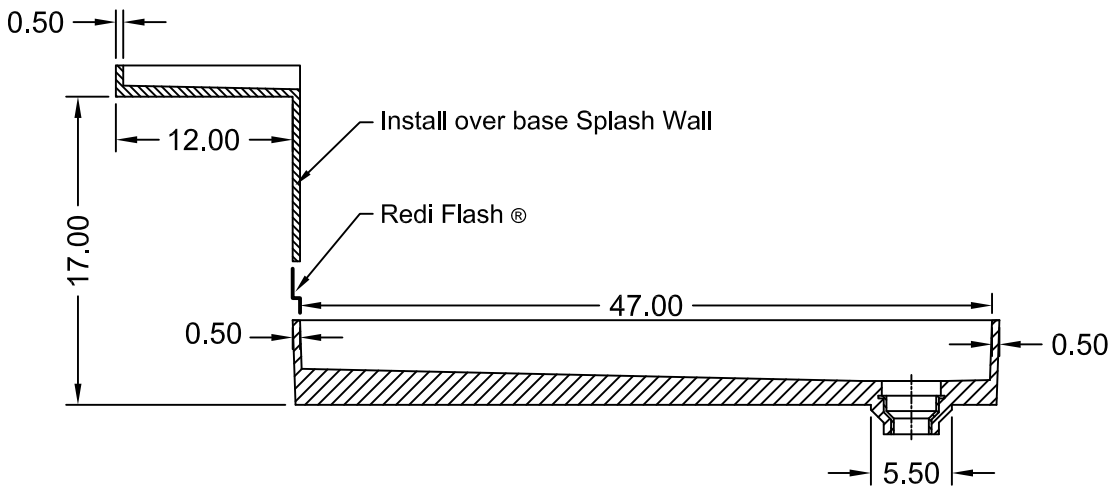
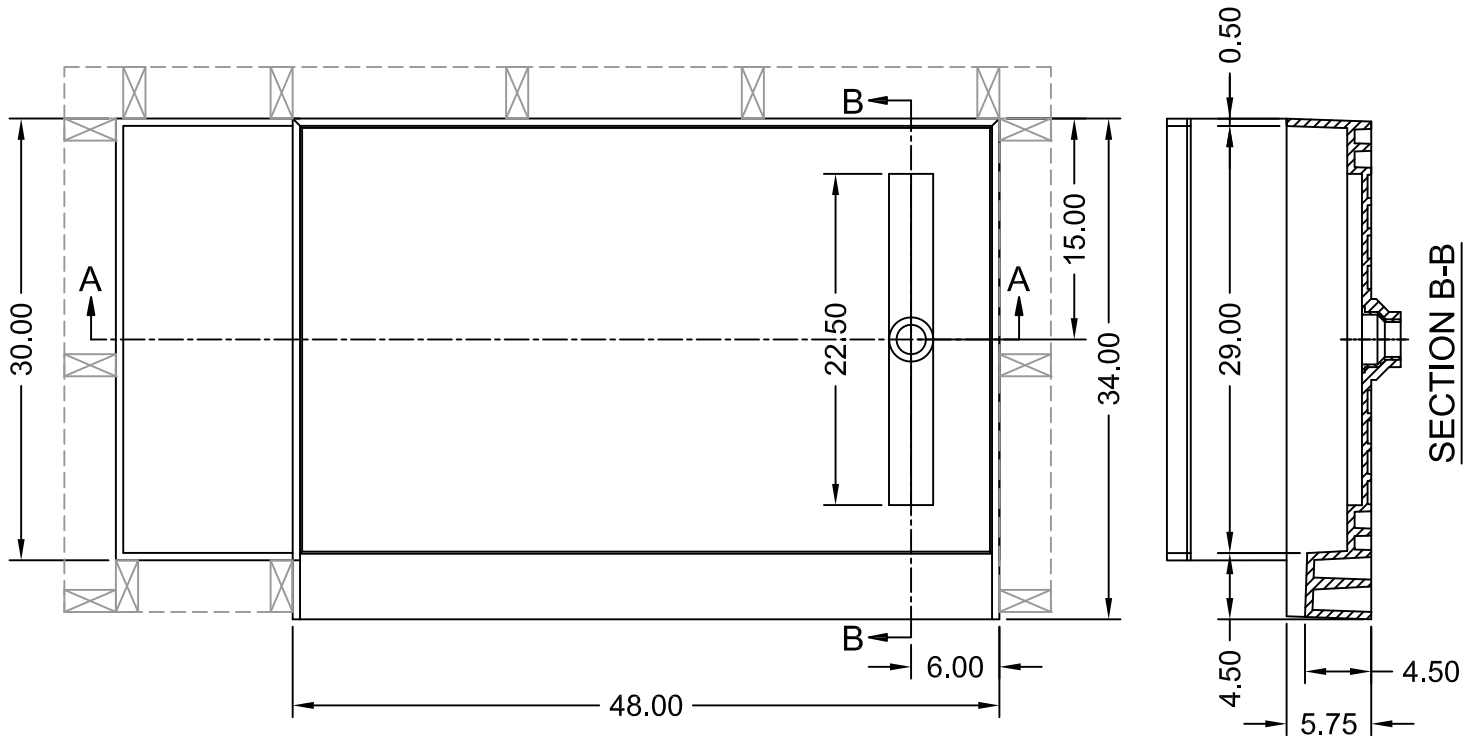


(Not to scale)



**SECTION A-A**